

# SUOMEN SÄÄDÖSKOKOELMA

Julkaistu Helsingissä 13 päivänä toukokuuta 2020

360/2020

## Laki tieliikennelain muuttamisesta

Eduskunnan päätöksen mukaisesti

*muutetaan* tieliikennelain (729/2018) 2 §:n 23 kohta, 8 §:n 1 momentti, 43 §:n 2 momentti, 65 §:n 2 momentin 4 ja 5 kohta ja 5 momentti, 71 §:n 1 momentin 1 kohta sekä 3 ja 4 momentti, 72 §, 73 §:n 2 momentti, 88 §:n 1 momentin 11 kohta ja 2 momentti 100 §:n 1 momentti, 106 §, 107 §:n 3 momentti, 108, 115, 116 ja 122 §, 124 §:n 1 ja 2 momentti, 132 ja 150 §, 151 §:n 4 ja 5 momentti, 152 §:n 1 momentin 4 kohta, 184 §:n otsikko ja 2 momentti, 187 ja 189 §, 191 §:n 1 ja 5 momentti, 192 §:n 1 momentti, 195 § sekä liitteen 3.2 kohta B5, liitteen 3.8 kohta H25 sekä liitteet 6.2, 6.3, 6.6 ja 7.1 sekä

*lisätään* 2 §:ään uusi 24 kohta, lakiin uusi 39 a §, 88 §:n 1 momenttiin uusi 12 kohta, lakiin uusi 117 a, 131 a ja 132 a §, 134 §:ään uusi 2 momentti, 152 §:ään uusi 2 momentti, jolloin nykyinen 2 momentti siirtyy 3 momentiksi, sekä lakiin uusi 157 a ja 190 a § sekä uusi liite 9 seuraavasti:

2 §

### *Määritelmät*

Tässä laissa tarkoitetaan:

23) *erikoiskuljetuksella* tiellä yleisesti sallittuja mittoja tai massoja koskevista säännöksistä poikkeavaa kuljetusta silloin, kun poikkeaminen johtuu jakamattomasta kuormasta, kuorman laadusta tai ajoneuvon käyttötarkoituksen edellyttämästä rakenteesta;

24) *liikenneasioiden rekisterillä* liikenteen palveluista annetun lain (320/2017) 216 §:ssä tarkoitettua rekisteriä.

8 §

### *Liikennesääntöjen noudattaminen ja liikenteenohjaus*

Tienkäyttäjän on ensisijaisesti noudatettava liikenteenvalvojan antamaa merkkiä, käskyä tai kieltoa ja muun liikenteenohjaajan antamaa merkkiä.

39 a §

### *Kotihoidon pysäköintitunnus*

Jos ajoneuvossa on kotihoidon pysäköintitunnus, ajoneuvon saa pysäköidä 39 §:ssä säädetyllä tavalla kadulla tai muulla kunnan hallinnoimalla alueella liikenteenohjauslaitteella osoitetusta kiellosta tai rajoituksesta huolimatta.

Kotihoidon pysäköintitunnusta saa käyttää pysäköintiin vain 190 a §:n 1 momentissa tarkoitettujen työtehtävien suorittamista varten ja pysäköintiin saa käyttää vain pysäköintitunnuksessa mainittua ajoneuvoa.

43 §

*Pihakadulla ajaminen ja pysäköinti*

-----

Pysäköinti pihakadulla on sallittu vain merkityllä pysäköintipaikalla. Polkupyörän ja mopon sekä liikkumisesteisen pysäköintitunnuksella tai kotihoidon pysäköintitunnuksella varustetun ajoneuvon saa kuitenkin pysäköidä pihakadulla muuallekin, jos siitä ei aiheudu huomattavaa haittaa pihakadun liikenteelle eikä muulle käyttämiselle.

65 §

*Liikenteenohjaaja*

-----

Liikenteenohjaajana saa myös toimia henkilö, jonka:

4) Väylävirasto, elinkeino-, liikenne- ja ympäristökeskus tai kunta määrää ohjaamaan liikennettä tiellä tai sen läheisyydessä tehtävän työn, tutkimuksen tai pitkäkestoisen liikennehäiriön vuoksi;

5) Liikenne- ja viestintävirasto valtuuttaa tai poliisi määrää ohjaamaan liikennettä erikoiskuljetuksessa.

-----

Liikenteenohjaajalla on oltava selvästi erottuva vaatetus, joka vastaa standardin SFS-EN 471 tai SFS-EN ISO 20471 vaatimuksia. Liikenne- ja viestintävirasto voi antaa tarkempia määräyksiä erikoiskuljetuksen liikenteenohjaajan vaatetuksen näkyvyysvaatimuksista.

71 §

*Liikenteenohjauslaitteen asettaminen*

Liikenteenohjauslaitteen asettaa:

1) maantielle toimivaltainen elinkeino-, liikenne- ja ympäristökeskus Väyläviraston ohjauksen perusteella;

-----

Edellä 1 momentin 1–3 kohdassa tarkoitettujen liikenteenohjauslaitteen asettamisesta on toimitettava tieto Väylävirastolle. Väylävirasto voi antaa tarkempia määräyksiä toimitettavan tiedon sisällöstä ja välittämistavasta.

Poliisi tai se, jolla on oikeus asettaa liikenteenohjauslaite, saa poistaa tämän lain vastaisesti asetetun liikenteenohjauslaitteen.

72 §

*Poikkeukset liikenteenohjauslaitetta asetettaessa*

Se, jolla on 71 §:n 1 momentin 1 kohdan mukaan oikeus asettaa liikennemerkki, asettaa väistämisvelvollisuutta osoittavan liikennemerkin tien ja maantien liittymäkohtaan ja kunta kadun ja mainitun momentin 3 kohdassa tarkoitettua alueen liittymäkohtaan.

Kunta asettaa taajamaa osoittavan liikennemerkin. Liikennemerkin pystyttää maantielle se, jolla on 71 §:n 1 momentin 1 kohdan mukaan oikeus asettaa liikennemerkki, muulle tielle kunta.

Vaarallisten aineiden kuljetusrajoitusta osoittavan liikennemerkin asettaa Liikenne- ja viestintävirasto. Liikennemerkin pystyttää maantielle se, jolla on oikeus 71 §:n 1 momentin 1 kohdan mukaan asettaa liikennemerkki, muulle tielle kunta.

Rautatien tasoristeyksen kohdalla olevien liikenteenohjauslaitteiden asettamisesta, kunnossapidosta ja kustannusvastuusta säädetään ratalain (110/2007) 89 §:ssä.

Se, jolla on oikeus 71 §:n 1 momentin mukaan asettaa liikennemerkki, voi päättää, että hakija saa pystyttää kustannuksellaan tämän lain liitteessä 3.6 ja 3.7 tarkoitetun opastusmerkin.

## 73 §

*Häiritsevän tai luvattoman laitteen asettaminen tielle*

-----

Poliisi tai se, jolla on oikeus asettaa liikenteenohjauslaite, voi poistaa 1 momentin vastaisesti asetetun laitteen.

## 88 §

*5 luvun määritelmät*

Tässä luvussa tarkoitetaan:

-----

11) *vaihtoehtoisilla käyttövoimilla* mitta- ja massadirektiivin 2 artiklassa tarkoitettuja vaihtoehtoisia polttoaineita;

12) *jakamattomalla esineellä*:

a) kuormana olevaa esinettä, joka yksin muodostaa jakamattoman kuorman, mutta joita voi kuormata useita niin, että tiellä yleisesti sallittua massaa ei ylitetä eikä usean jakamattoman esineen kuormaamisella lisätä tiellä yleisesti sallitun mitan ylittymistä;

b) kuormana olevaa esinettä, jonka kuormaaminen aiheuttaa mitta- ja massadirektiivissä sallitun mitan ylittymisen, mutta joita voi kuormata useita niin, että tiellä yleisesti sallittua massaa ei ylitetä eikä usean jakamattoman esineen kuormaamisella lisätä mitta- ja massadirektiivissä sallitun mitan ylittymistä.

Mitä tässä laissa säädetään jakamattomasta kuormasta, sovelletaan myös ulkomaille vietävään tai sieltä tuotavaan tyhjään tai lähtöpaikalla valmiiksi kuormattuun, yli 2,80 metriä korkeaan tai yli 12,30 metriä pitkään merikuljetukseen suunniteltuun konttiin. Jos kontin kuljetus vaatii 4,40 metrin korkeuden, puoliperävaunuyhdistelmässä 23,00 metrin pituuden tai tiellä yleisesti sallitun massan ylittämisen, kontti katsotaan jakamattomaksi esineeksi vain jakamattoman esineen pakkauksena tai konttia tyhjänä kuljettaessa.

## 100 §

*Ohjautuva akseli*

Jos autossa tai auton perävaunussa, jolle ei ole säädetty eikä määrätty ohjauslaitetta koskevia teknisiä vaatimuksia, on ohjautuva akseli, joka on varustettu kuljettajan paikalta käytettävällä tai automaattisesti toimivalla ohjauksen suoraan lukitsevalla laitteella, akseli on pidettävä lukittuna nopeuden ollessa yli 40 kilometriä tunnissa.

-----

*Ajoneuvon renkaiden liukuesteet*

Ajoneuvon renkaat saa varustaa nastoin, lumiketjuin tai vastaavin liukuestein, jotka eivät oleellisesti vahingoita tien pintaa.

Autossa, moottoripyörässä, mopossa, kolmipyörässä, nelipyörässä, raskaassa nelipyörässä, kevyessä nelipyörässä ja rakenteelliselta nopeudeltaan yli 60 kilometriä tunnissa olevassa traktorissa sekä tällaiseen ajoneuvoon kytketyssä hinattavassa ajoneuvossa saa käyttää nastarenkaita marraskuun alusta maaliskuun loppuun. Muunakin aikana nastarenkaita saa käyttää:

- 1) hälytysajoneuvossa;
- 2) puolustusvoimien käytössä olevassa maastokäyttöön tarkoitettussa autossa ja perävaunussa;
- 3) tienpitoon käytettävässä autossa ja perävaunussa;
- 4) ajoneuvon kauppaan, korjaukseen, katsastukseen tai liikenteeseen hyväksymiseen liittyvissä tilapäisissä siirroissa;
- 5) kaikissa tässä momentissa tarkoitetuissa ajoneuvoissa, jos sää tai keli sitä edellyttää.

Jos vetoautossa on nastarenkaat, luokittelumassaltaan yli 0,75 tonnin ja enintään 3,5 tonnin painoisessa auton perävaunussa on käytettävä talvirenkaita.

Käytettäessä nastarenkaita henkilö- tai pakettiautossa, erikoisautossa ja luokittelumasaltaan enintään 3,5 tonnin painoisessa auton perävaunussa on nastarenkaat, paripyörien toisia pyöriä lukuun ottamatta, asennettava ajoneuvon kaikkiin pyöriin. Nastojen määrät ajoneuvon eri renkaissa ei saa poiketa toisistaan siten, että siitä aiheutuu vaaraa. Liikenne- ja viestintävirasto voi antaa tarkempia määräyksiä ajoneuvon renkaiden nastamäärien sallituista eroista.

Jos ajoneuvoyhdistelmässä, jonka massa on yli 44 tonnia tai pituus yli 18,75 metriä, vetävälle akselille tai vetäville akseleille yhteensä kohdistuva massa on alle 18 prosenttia ajoneuvoyhdistelmän massasta, vetoajoneuvo on 2 momentissa säädettyä aikana varustettava laitteella, jolla voidaan parantaa ajoneuvon liikkeellelähtökykyä liukkaalla tienpinnalla. Tällaisena laitteena ei pidetä yhden vetävän akselin tasauspyörästön toimintaan vaikuttavaa rakennetta.

Jos yli 28 metriä pitkässä ajoneuvoyhdistelmässä vetäville akseleille yhteensä kohdistuva massa on alle 25 prosenttia ajoneuvoyhdistelmän massasta, vetoajoneuvossa on 2 momentissa säädettyä aikana oltava ajoneuvoyhdistelmän liikkeellelähtökykyä liukkaalla tienpinnalla parantavat hiekoittimet tai ketjuheittimet vähintään yhdellä vetävällä akselilla.

Edellä 5 ja 6 momentissa tarkoitettua vaatimusta ajoneuvoyhdistelmän liikkeellelähtökykyä liukkaalla tienpinnalla parantavista järjestelmistä ei sovelleta ajoneuvoyhdistelmään, jossa on hitaassa nopeudessa vetäväksi akseliksi kytkettävä akseli, jos vetäville akseleille kohdistuu edellä tarkoitettulle vetävälle akselille kohdistuva massa mukaan luettuna yhteensä vähintään 25 prosenttia ajoneuvoyhdistelmän massasta. Hitaassa nopeudessa vetäväksi akseliksi kytkettävä akseli voi olla autossa tai perävaunussa.

Polkupyörän, moottorilla varustetun polkupyörän, kevyen sähköajoneuvon, polkupyörän perävaunun, potkupyörän ja eläimen vetämän ajoneuvon renkaat saa varustaa nastoin, lumiketjuin tai vastaavin liukuestein, jotka eivät oleellisesti vahingoita tien pintaa.

Moottorityökoneen, maastoajoneuvon ja traktorin, jonka rakenteellinen nopeus on enintään 60 kilometriä tunnissa, sekä niiden perävaunun renkaat ja telaketjut saa varustaa nastoin, lumiketjuin tai vastaavin liukuestein, jotka eivät oleellisesti vahingoita tien pintaa.

Liikenne- ja viestintävirasto voi erityisestä syystä myöntää ajoneuvolle poikkeuksen 2 momentin nastarenkaiden sallittua käyttöaikaa koskevasta säännöksestä. Liikenne- ja viestintävirasto antaa tarvittaessa tarkempia määräyksiä siitä, minkälaisia laitteita voidaan

pitää 5 momentissa tarkoitettuina laitteina, joilla voidaan parantaa ajoneuvon liikkeellelähtökykyä liukkaalla tienpinnalla ja siitä, minkälaista akselia voidaan pitää 7 momentissa tarkoitettuna hitaassa nopeudessa vetäväksi akseliksi kytkettävänä akselina.

## 107 §

*Yleiset kuormaussäännökset*

— — — — —  
 Kuorma saa ajoneuvolle tai ajoneuvoyhdistelmälle tiellä sallitun pituuden rajoissa ulottua ajoneuvon edessä enintään 1,00 metriä ja takana enintään 2,00 metriä ajoneuvon uloimman osan ulkopuolelle, ellei tässä luvussa jäljempänä taikka erikoiskuljetuksia koskeissa säännöksissä tai määräyksissä toisin säädetä tai määrätä. Jos ajoneuvoyhdistelmä ei täytä 132 §:n 1 eikä 2 momentissa säädettyä kääntyvyysvaatimusta, saa kuorma ulottua ajoneuvon takana kuitenkin enintään 1,00 metriä ajoneuvon uloimman osan ulkopuolelle.  
 — — — — —

## 108 §

*Kuorman sijoittaminen*

Kuormasta on tehtävä mahdollisimman matala yhtenäinen kokonaisuus. Kuorman painopisteen tulee olla mahdollisimman alhaalla ja lähellä ajoneuvon pituussuuntaista keski- viivaa. Vetoajoneuvon ja useamman kuin yhden perävaunun muodostamassa ajoneuvoyhdistelmässä kuorma tulee sijoittaa mahdollisimman eteen koko yhdistelmä huomioiden. Ajoneuvoa ei saa kuormata siten, että ajoneuvon painopiste on korkeammalla kuin ajoneuvolle on teknisesti sallittu.

Keskiakseliperävaunu on kuormattava niin, että se kohdistaa vetoajoneuvon kytkentälaitteelle alaspäin painavan voiman. Alaspäin painava voima saa olla enintään 10 prosenttia perävaunun akseleille sallitusta massasta tai enintään 1 000 kilogramman massaa vastaava voima, pienemmän voimista ollessa määrävä. Alaspäin painava voima ei saa ylittää kytkettäville ajoneuvoille eikä kytkentälaitteille sallittuja voimia.

## 115 §

*ETA-valtiossa rekisteröity tai käyttöön otettu ajoneuvo*

Jos vuonna 1993 tai sitä myöhemmin käyttöön otetun ajoneuvon rekisteröinnissä ja käytössä sallitut massat ylittävät mitta- ja massadirektiivissä säädetyt suurimmat sallitut arvot:

1) auton kolmi- tai useampiakselisessa telissä vähintään yhden akselin tulee olla ohjaava taikka ohjautuva akseli; ohjaavan akselin sijasta voidaan käyttää ohjautuvaa akselia, joka on lukittuneena suoraan ajoa vastaavaan asentoon nopeuden ollessa 30 kilometriä tunnissa tai tätä enemmän;

2) hinattavan ajoneuvon telin akseleista vähintään yhden on oltava ohjautuva tai ohjaava, jos telin äärimmäisten akselien välinen etäisyys ylittää kaksiakselisessa telissä 2,4 metriä tai kolmi- tai useampiakselisessa telissä 2,8 metriä;

3) varsinaisen perävaunun kaksiakselisen telin takimmainen akseli saa olla ohjautuva vain, jos ajoneuvon on osoitettu täyttävän E-säännössä n:o 79 tarkoitettut tekniset vaatimukset.

Edellä 1 momentissa tarkoitettujen ajoneuvon kolmi- tai useampiakselisen telin muille kuin ohjautuville akseleille kohdistuvien massojen summa on oltava vähintään 1,6 -kertainen ohjautuville akseleille kohdistuvaan massaan verrattuna. Vaatimusta ei sovelleta ajoneuvoon, jonka on osoitettu täyttävän E-säännössä n:o 79 tarkoitettut tekniset vaatimukset.

Edellä 1 ja 2 momentissa säädettyä ei sovelleta ajoneuvoon, jonka suurin sallittu nopeus on enintään 40 kilometriä tunnissa.

Apuvaunun päälle ei saa kytkeä puoliperävaunua, jonka ohjaavan akselin asento määräytyy hinaavan ajoneuvon vetopöydän ja puoliperävaunun välisen kulman perusteella. Kytkennän saa kuitenkin tehdä, jos apuvaunu on tähän tarkoitukseen hyväksytty.

## 116 §

*ETA-valtiossa rekisteröidyn tai käyttöön otetun moottorikäyttöisen ajoneuvon ja hinattavan ajoneuvon akselille ja telille kohdistuva suurin sallittu massa*

ETA-valtiossa rekisteröidyn tai käyttöön otetun moottorikäyttöisen ajoneuvon ja hinattavan ajoneuvon akselille kohdistuva massa ei saa ylittää tämän lain liitteessä 6.1 mainittuja arvoja eikä liikenneasioiden rekisteriin merkittyä arvoa.

Moottorikäyttöisen ajoneuvon ja hinattavan ajoneuvon telille kohdistuva massa ei saa ylittää liitteessä 6.2 mainittuja arvoja eikä liikenneasioiden rekisteriin merkittyä arvoa.

Ajettaessa liukkaalla tien pinnalla ajoneuvon akselille ja telille kohdistuva massa saa akselinnostolaitetta tai akselinkevennystoimintoa käytettäessä tilapäisesti ylittää suurimman tiellä sallitun akseli- ja telimassan, jos se on välttämätöntä riittävän vetopidon saavuttamiseksi eikä siitä aiheudu vahinkoa tielle.

Ajoneuvon akselille ja telille kohdistuva massa saa akselinnostolaitetta tai akselinkevennystoimintoa käytettäessä tilapäisesti ylittää suurimman tiellä sallitun akseli- ja telimassan, jos se on välttämätöntä riittävän kääntyvyyden saavuttamiseksi. Ajonopeus saa tällöin olla enintään 30 kilometriä tunnissa ja akselille kohdistuva massa enintään 12 tonnia.

## 117 a §

*ETA-valtiossa rekisteröidyn tai käyttöön otetun perävaunun suurin sallittu massa*

Varsinaisen perävaunun massa ei saa ylittää määrää, joka saadaan lisäämällä 20 tonniin 350 kilogrammaa jokaiselta 0,10 metriltä, jonka perävaunun äärimmäisten akselien välinen etäisyys ylittää 1,80 metriä.

## 122 §

*ETA-valtiossa rekisteröidyn tai käyttöön otetun auton ja perävaunun yhdistelmän suurin sallittu massa*

ETA-valtiossa rekisteröidyn tai käyttöön otetun auton ja perävaunun tai perävaunujen muodostaman ajoneuvoyhdistelmän massa ei saa ylittää liitteessä 6.6 mainittuja arvoja eikä vetoajoneuvon ja hinattavan ajoneuvon tai hinattavien ajoneuvojen liikenneasioiden rekisteriin merkittyjen massojen summaa. Ajoneuvoyhdistelmän massa ei saa ylittää vetoajoneuvolle liikenneasioiden rekisteriin merkittyä suurinta sallittua yhdistelmämassaa eikä vetoajoneuvolle teknisesti sallittua ajoneuvoyhdistelmän massaa.

## 124 §

*ETA-valtiossa rekisteröidyn tai käyttöön otetun ajoneuvoyhdistelmän massaa koskevat poikkeukset vaarallisten aineiden kuljetuksessa*

Jos kuljetukseen sovelletaan vaarallisten aineiden kuljetuksesta annettua lakia, ETA-valtiossa rekisteröidyn tai käyttöön otetun ajoneuvoyhdistelmän suurin sallittu massa on:

1) 60 tonnia, jos kyseessä on vähintään seitsemänakselinen autolla vedettävä ajoneuvoyhdistelmä;

2) 64 tonnia, jos kyseessä on kolmeakselisen vetoauton ja vähintään viisiakselisen puoliperävaunun ajoneuvoyhdistelmä;

3) 68 tonnia, jos:

a) ajoneuvoyhdistelmässä on vähintään kahdeksan akselia ja ajoneuvoyhdistelmän vetoautossa on vähintään neljä akselia; tai

b) ajoneuvoyhdistelmän vetoautossa on vähintään kolme akselia ja kyseessä on vähintään kahdeksanakselinen auton ja kahden puoliperävaunun muodostama ajoneuvoyhdistelmä.

Kahdeksanakselisessa ajoneuvoyhdistelmässä, jonka massa on yli 64 tonnia, vähintään 65 prosenttia perävaunun massasta tai perävaunujen massasta yhteensä tulee kohdistua akselille, jotka on varustettu paripyörin. Vaatimus ei kuitenkaan koske vaarallisten aineiden säiliökuljetusta, jos kuljetettavan vaarallisen aineen määrä ylittää 5 tonnia.

### 131 a §

#### *Pitkän ajoneuvoyhdistelmän merkinnät*

Yli 15,50 metrin pituisessa kuorma-auton ja perävaunun tai perävaunujen muodostamassa ajoneuvoyhdistelmässä tulee olla E-sääntöä n:o 70 vastaava tunnuskilpi tai 25 millimetriä levein punaisin päiväloisteväriillä maalatuin tai heijastavin reunuksin varustettu vähintään 300 millimetriä pitkä ja 800 millimetriä leveä kilpi, jossa on keltaisella heijastavalla pohjalla musta ajoneuvoyhdistelmän kuva, jonka alla saa olla merkintä yhdistelmän pituudesta.

Liikenne- ja viestintävirasto voi antaa määräyksiä pitkiä ajoneuvoyhdistelmiä koskevista havaittavuutta parantavista merkinnöistä.

### 132 §

#### *ETA-valtiossa rekisteröidyn tai käyttöön otetun auton ja autolla vedettävän ajoneuvoyhdistelmän kääntyminen*

ETA-valtiossa rekisteröity tai käyttöön otettu auto, auton ja puoliperävaunun enintään 16,50 metrin pituinen yhdistelmä sekä auton ja varsinaisen perävaunun tai keskiakseliperävaunun enintään 18,75 metrin pituinen yhdistelmä on oltava käännettävissä kumpaankin suuntaan sellaisen koko ympyrän alueella, jonka määrittävät kaksi samankeskistä ympyrää siten, että auton tai auton ja perävaunun yhdistelmässä uloimman etukulman kulkiessa 12,50 metrin säteisen ympyrän kaarta pitkin kaikkien ajoneuvojen sisäsivu kulkee vähintään 5,30 metrin säteistä kaarta pitkin.

Auton ja perävaunun tai perävaunujen yli 18,75 metriä pitkän yhdistelmän tulee olla käännettävissä kumpaankin suuntaan sellaisen koko ympyrän alueella, jonka määrittävät kaksi samankeskistä ympyrää siten, että uloimman etukulman kulkiessa 12,50 metrin säteisen ympyrän kaarta pitkin sisäsivu kulkee vähintään 2,00 metrin säteistä kaarta pitkin.

Sen estämättä, mitä 2 momentissa säädetään, auton ja perävaunun tai perävaunujen yli 18,75 metriä pitkä yhdistelmä sekä auton ja puoliperävaunun yli 16,50 metriä pitkä yhdistelmä saa olla siten kääntyvä, että yhdistelmä täyttää liitteessä 9 säädetyt kääntyvyyttä ja takakulman sivusiirtymää koskevat vaatimukset. Tällöin on kuljetuksen suorittajan ja kuljettajan kuitenkin varmistettava, että kuljetuksen suorittaminen käytettävällä kuljetusreitillä on mahdollista ilman riskiä osumisesta ajoradan sivuilla oleviin rakenteisiin. Kuljetuksessa tulee pitää mukana kääntyvyysvaatimuksen täyttymisen osoittamiseksi tarvittavat ajoneuvon ja yhdistelmän tekniset tiedot.

Edellä 1–3 momentissa mainituissa ajoneuvoyhdistelmän 16,50 metrin ja 18,75 metrin mitoissa ei oteta huomioon mitta- ja massadirektiivin 8 b artiklassa tarkoitettuja aerodynaamisia laitteita eikä 9 a artiklassa tarkoitettuja aerodynaamisia ohjaamoja.

Liikenne- ja viestintävirasto voi antaa teknisiä ja tarkentavia määräyksiä ajoneuvoyhdistelmän kääntymistä koskevista vaatimuksista sekä vaatimustenmukaisuuden teknisistä osoittamistavoista. Liikenne- ja viestintävirasto voi antaa määräyksiä vaihtoehtoisista tavoista osoittaa tässä pykälässä tarkoitettujen kääntövyysvaatimusten täytyminen.

## 132 a §

*Ajoneuvoyhdistelmän vakaus*

Jäljempänä 151 §:n 4 momentin 7–11 kohdassa tarkoitettun ajoneuvoyhdistelmän tulee mitoitukseltaan vastata yhdistelmää, jonka ISO-standardin 14791 mukaisissa ajokokeissa tai niitä vastaavissa simuloinneissa todettu pystykiertymäkulmanopeuden vahvistumisarvo on enintään 1,90 ja sivuttaiskiihtyvyyden vahvistumisarvo enintään 4,00 silloin, kun ajoneuvoyhdistelmä on kuormattu tiellä yleisesti sallittuun massaan, ajonopeus on 80 kilometriä tunnissa ja kuorman painopiste on 1,30 metrin korkeudella kuormatilan lattiasta.

Kuljetuksessa tulee pitää mukana 1 momentissa tarkoitettun vakausvaatimuksen täyttämisen osoittamiseksi tarvittavat ajoneuvon tekniset tiedot taikka todistus kyseiselle tai sitä vastaavalle ajoneuvoyhdistelmälle tehdyistä 1 momentissa tarkoitetuista ajokokeista tai simuloinneista.

Edellä 1 momentissa tarkoitettua vakausvaatimusta ei kuitenkaan sovelleta sellaisilla ajoneuvoyhdistelmän akselinnosto- ja kevennystoimintojen asennoilla, joita voidaan käyttää vain nopeuden ollessa enintään 30 kilometriä tunnissa.

Liikenne- ja viestintävirasto antaa määräykset ajoneuvoyhdistelmän vakauden määrittämisessä käytettävistä simulointimenetelmistä.

## 134 §

*Muussa kuin ETA-valtiossa rekisteröidyn tai käyttöön otetun ajoneuvon akselille ja telille kohdistuvat suurimmat sallitut massat*

Ajattaessa liukkaalla tien pinnalla ajoneuvon akselille ja telille kohdistuva massa saa akselinnostolaitetta tai akselinkevennystoimintoa käytettäessä tilapäisesti ylittää suurimman tiellä sallitun akseli- ja telimassan, jos se on välttämätöntä riittävän vetopidon saavuttamiseksi eikä siitä aiheudu vahinkoa tielle.

## 150 §

*Yleiset kytkentäsäännöt*

Moottorikäyttöiseen ajoneuvoon saa kerrallaan olla kytkettynä vain yksi hinattava ajoneuvo, jollei tässä laissa toisin säädetä.

Ajoneuvoyhdistelmässä:

1) ei saa ylittää ajoneuvoille, ajoneuvoyhdistelmälle eikä kytkentälaitteille teknisesti sallittuja massoja;

2) ajoneuvot eivät saa osua toisiinsa tavanomaisissa ajotilanteissa;

3) perävaunun tai perävaunujen jarrujen ja valaisimien on toimittava säännösten ja määräysten mukaisesti;

4) ajoneuvojen sähkö- ja paineilmajarrujen on oltava yhteen sovitettut säännösten ja määräysten mukaisesti;

5) vetoajoneuvon taustapeilit on säädettävä siten tai vetoajoneuvoon on kiinnitettävä sellaiset lisäpeilit, että kuljettaja voi nähdä vetoajoneuvon ja perävaunun tai perävaunujen sivuille sekä seurata takaa tulevaa liikennettä; lisäpeilien sijasta voidaan käyttää muuta epäsuoran näkemisen mahdollistavaa laitetta.



Edellä 2 momentissa säädetyn lisäksi yli 20,00 metriä pitkässä kuorma-auton ja puoliperävaunun yhdistelmässä, 151 §:n 4 momentin 7–11 kohdassa tarkoitettussa yhdistelmässä sekä muussa yli 28,00 metriä pitkässä ajoneuvoyhdistelmässä on oltava sähköohjattu paineilmatoiminen jarrujärjestelmä yhdistelmän kaikissa ajoneuvoissa sekä sellaiset epäsuoran näkemisen mahdollistavat laitteet ja kuljettajaa avustavat järjestelmät, joilla varmistetaan pitkän ajoneuvoyhdistelmän turvallisuus. Liikenne- ja viestintävirasto antaa tarkemmat määräykset tässä momentissa tarkoitetuista järjestelmistä ja niiden teknisistä vaatimuksista.

Edellä 3 momentissa tarkoitetun ajoneuvoyhdistelmän kuljettajalla tulee olla tieto kuljekin yksittäiselle akselille ja telille kohdistuvasta massasta. Vetoajoneuvon etuakselille kohdistuvasta massasta tulee kuitenkin olla tieto vain, jos akseli on ilmajousitettu. Kuljetuksessa tulee pitää mukana 3 momentissa säädettyjen ja 3 momentin nojalla määrättyjen vaatimusten täyttymisen osoittamiseksi tarvittavat ajoneuvon tekniset tiedot.

Kuorma-auton ja siihen tai sen perävaunuun kytketyn perävaunun kuorman purkuun tai lastaukseen liittyvissä lyhyissä siirtoajoissa voidaan käyttää autoon asennettua, muuta kuin tyyppihyväksyttyä kytkentälaitetta. Edellytyksenä on, että kuljetuksen aikana ei ylitetä nopeutta 30 kilometriä tunnissa ja että kytkentälaitteen läheisyyteen on asennettu tästä kertova kilpi. Lisäksi edellytetään, että ajoneuvoissa on oltava lukkiutumaton jarrujärjestelmä. Liikenne- ja viestintävirasto antaa tarvittaessa määräyksiä edellä tarkoitettua kytkentälaitetta ja kilpeä koskevista vaatimuksista.

Edellä 149 §:ssä tarkoitetuissa kuljetuksissa autoon tai traktoriin saa olla kytkettynä useampia perävaunuja. Ajoneuvoyhdistelmän pituus saa olla enintään 25,25 metriä ja perävaunujen yhteinen kytkentämassa enintään kolme kertaa vetävän ajoneuvon omamassan suuruinen.

Traktoriin, moottorityökoneeseen ja vähintään kolmipyöräiseen L-luokan ajoneuvoon saa kytkeä auton perävaunun, jos käytettävät ajoneuvot ja niiden kytkentä toisiinsa täyttävät vetoajoneuvon mukaisesti määräytyvät tekniset vaatimukset. Jos perävaunussa on toimimattomia suunta- tai jarruvalaisimia eikä mainittuja valaisimia vetoajoneuvon mukaisesti määräytyvissä teknisissä vaatimuksissa edellytetä, ne on peitettävä. Ajoneuvoille ja ajoneuvoyhdistelmälle sallitut mitat ja massat määräytyvät vetoajoneuvoa koskevien säännösten mukaisesti.

Liikenne- ja viestintävirasto voi antaa tarkempia määräyksiä ajoneuvoyhdistelmissä käytettävien kytkentälaitteiden teknisistä vaatimuksista ja mitoituksista.

## 151 §

### *Autoon kytkettävä hinattava ajoneuvo*

Kuorma-autoon saa kytkeä:

- 1) puoliperävaunun;
- 2) keskiakseliperävaunun;
- 3) varsinaisen perävaunun;
- 4) apuvaunun, jonka päälle on kytketty puoliperävaunu;
- 5) puoliperävaunun, jonka päälle on kytketty puoliperävaunu;
- 6) puoliperävaunun, johon on kytketty keskiakseliperävaunu;
- 7) puoliperävaunun, johon on kytketty varsinainen perävaunu;
- 8) puoliperävaunun, johon on kytketty apuvaunu, jonka päälle on kytketty puoliperävaunu;
- 9) apuvaunun, jonka päälle on kytketty puoliperävaunu, jonka päälle on kytketty puoliperävaunu;
- 10) varsinaisen perävaunun, jonka päälle on kytketty puoliperävaunu;

11) puoliperävaunun, jonka päälle on kytketty puoliperävaunu, jonka päälle on kytketty puoliperävaunu.

Jos kuorma-autolla vedettävän ajoneuvoyhdistelmän pituus on kuormaamattomana yli 22,00 metriä, on yhdistelmän kaikissa ajoneuvoissa oltava lukkiutumattomat jarrut. Apuvaunun päälle kytketyssä telirakenteisessa puoliperävaunussa tulee olla vähintään kaksi ohjautumatonta akselia. Tässä momentissa tarkoitetuksi ohjautumattomaksi akseliksi katsotaan myös akseli, jonka ohjaus lukittuu suoraan asentoon viimeistään nopeudessa 30 kilometriä tunnissa.

152 §

*Autoon kytkettävän hinattavan ajoneuvon suurin sallittu massa*

Autoon kytkettävän hinattavan ajoneuvon tai hinattavien ajoneuvojen kytkentämassa saa olla enintään pienin seuraavista arvoista:

4) jos on kyseessä autoon kytkettävä muu hinattava ajoneuvo kuin puoliperävaunu, 1,75 kertaa vetoauton suurin rekisteröinnissä ja käytössä sallittu massa;

Puoliperävaunun telille kohdistuva massa saa olla enintään 1,75 kertaa vetoauton suurin tiellä yleisesti sallittu massa.

*Erikoiskuljetus*

157 a §

*Kuljetuksen luokittelu erikoiskuljetukseksi*

Kuljetus voidaan luokitella erikoiskuljetukseksi ja siihen voidaan soveltaa erikoiskuljetuksia koskevia säännöksiä ja määräyksiä, jos:

1) kuljetusta ei jakamattomasta kuormasta tai jakamattomasta esineestä johtuen voi suorittaa niin, että tiellä yleisesti sallittua mitta tai massaa ei ylitetä;

2) kuljetuksessa ylitetään jakamattomasta kuormasta tai jakamattomasta esineestä johtuen mitta- ja massadirektiivissä sallittu mitta tai massa;

3) kuljetettava kuorma on sen rakenteen tai muodon vuoksi taikka kuljetuksen turvallisuuden varmistamiseksi kuormattava niin, että ylitetään tiellä yleisesti sallittu mitta tai massa taikka mitta- ja massadirektiivissä sallittu mitta tai massa;

4) kyseessä on ajoneuvo, joka sen käyttötarkoituksen vuoksi ylittää kuormaamattomana tiellä yleisesti sallitun mitan tai massan taikka mitta- ja massadirektiivissä sallitun mitan tai massan.

Liikenne- ja viestintävirasto antaa tarvittaessa tarkempia määräyksiä kuljetuksen luokittelemisesta erikoiskuljetukseksi.

184 §

*Poikkeukset velvollisuudesta noudattaa liikennesääntöjä, liikenteenohjauslaitteita ja ajoneuvon käyttöä koskevia säännöksiä*

Tienkäyttäjän on kuitenkin noudatettava liikenteenvalvojan tai muun liikenteenohjaajan antamaa merkkiä. Junalle ja muulle rautatiekiskoilla kulkevalle laitteelle on myös annettava esteetön kulku.

*Tien tilapäinen sulkeminen*

Tien tilapäisestä sulkemisesta päättää se, jolla on oikeus asettaa liikenteenohjauslaite. Kiireellisessä tapauksessa tien voi sulkea tilapäisesti liikenteenvalvoja tai pelastusviranomainen.

Nopeuskilpailun moottorikäyttöisille ajoneuvoille saa järjestää vain suljetulla tiellä.

Tien tilapäistä sulkemista koskeva päätös on lähetettävä viipymättä poliisille tiedoksi.

*Painonvalvontalaitteen asettaminen*

Tiettyjen yhteisössä liikkuvien tieliikenteen ajoneuvojen suurimmista kansallisessa ja kansainvälisessä liikenteessä sallituista mitoista ja suurimmista kansainvälisessä liikenteessä sallituista painoista annetun neuvoston direktiivin 96/53/EY muuttamisesta annetun Euroopan parlamentin ja neuvoston direktiivin (EU) 2015/719 10 d artiklassa tarkoitettua painonvalvontalaitteen asettaa:

- 1) Väylävirasto;
- 2) kadulle ja muulle kunnan hallinnoimalle tielle kunta;
- 3) muulle kuin 1 tai 2 kohdassa tarkoitettulle tielle tienpitäjä;
- 4) tilapäistä käyttöä varten liikenteenvalvoja.

Edellä 1 momentin 1–3 kohdassa tarkoitettua tienpitäjän on toimitettava tieto laitteesta poliisille sekä Väylävirastolle, jolle on toimitettava myös tiedot laitteen keräämistä valvontamääristä ja ylikuormista.

*Kotihoidon pysäköintitunnuksen myöntäminen*

Kunta voi myöntää kotihoidon pysäköintitunnuksen enintään viideksi vuodeksi kerrallaan asiakkaan kotona suoritettavaa:

- 1) sosiaalihuoltolain (1301/2014) 19 §:ssä tarkoitettua kotipalvelun, 20 §:ssä tarkoitettua kotihoidon ja 21 §:ssä tarkoitettua asumispalvelun tehtävää varten;
- 2) terveydenhuoltolain (1326/2010) 25 §:ssä tarkoitettua kotisairaanhoidon tehtävää varten;
- 3) vammaisuuden perusteella järjestettävistä palveluista ja tukitoimista annetussa laissa (380/1987) tarkoitettua tehtävää varten;
- 4) kehitysvammaisten erityishuollosta annetussa laissa (519/1977) tarkoitettua tehtävää varten.

Pysäköintitunnus myönnetään 1 momentissa tarkoitettua palvelua tarjoavalle työntekijälle, yritykselle, yhdistykselle tai julkisyhteisölle.

Edellä 2 momentissa tarkoitettua tahon on kunnalle osoittamassaan hakemuksessa ilmoitettava enintään kolme ajoneuvoa, joissa kotihoidon pysäköintitunnusta käytetään 39 a §:ssä tarkoitettuun pysäköintiin. Yrityksen, yhdistyksen ja julkisyhteisön on myös ilmoitettava tunnuksenhaltija, jonka on oltava hakijan palveluksessa oleva luonnollinen henkilö.

Työntekijän tai tunnuksenhaltijan on viipymättä ilmoitettava kunnalle tunnuksen myöntämisen edellytyksissä tapahtuneista muutoksista.

Kunnan tulee peruuttaa tunnuksen voimassaolo, jos:

- 1) tunnuksen myöntämisen edellytykset eivät enää täyty;
- 2) työntekijä tai tunnuksenhaltija on toistuvasti tai vakavasti käyttänyt taikka antanut käyttää tunnusta tämän lain vastaisesti, eikä huomautuksen tai varoituksen antamista voida pitää riittävänä;
- 3) työntekijä tai tunnuksenhaltija sitä pyytää.

## 191 §

*Erikoiskuljetusluvan myöntäminen*

Luvan 159 §:ssä tarkoitettuun erikoiskuljetukseen myöntää toimivaltainen elinkeino-, liikenne- ja ympäristökeskus. Erikoiskuljetusluvassa voidaan asettaa kuljetuksen reittiä, ajankohtaa ja muita kuljetuksen turvallisuuden ja sujuvuuden varmistamiseksi sekä liikenneympäristön suojaamiseksi tarvittavia ehtoja.

— — — — —

Toimivaltainen elinkeino-, liikenne- ja ympäristökeskus voi peruuttaa erikoiskuljetusluvan määräajaksi tai kokonaan, jos luvanhaltija ei noudata erikoiskuljetusta koskevia säännöksiä, määräyksiä tai erikoiskuljetusluvassa asetettuja ehtoja taikka luvan myöntämisen edellytykset eivät enää täyty. Luvan peruuttamisen sijasta luvanhaltijalle voidaan antaa huomautus tai kirjallinen varoitus, jos luvan peruuttaminen olisi kohtuutonta.

## 192 §

*Eräitä ajoneuvoja ja ajoneuvoyhdistelmiä koskevat poikkeukset*

Liikenne- ja viestintävirasto voi myöntää luvan olla noudattamatta yksittäisen ajoneuvon tai ajoneuvoyhdistelmän osalta 116, 117, 117 a, 118–130, 131, 131 a, 132 ja 132 a §:n säännöksiä, jos se on tarpeen uuden tekniikan kokeilun, tuotekehityksen tai muun erityisen syyn takia. Edellytyksenä on lisäksi, että luvan myöntäminen ei vaaranna liikenneturvallisuutta, ympäristöä tai omaisuutta eikä vääristä kilpailua. Lupa voidaan myöntää määräajaisena ja siihen voidaan liittää ehtoja. Liikenne- ja viestintävirasto voi peruuttaa luvan määräajaksi tai kokonaan, jos luvanhaltija ei noudata kuljetusta koskevia säännöksiä, määräyksiä tai luvassa asetettuja ehtoja taikka luvan myöntämisen edellytykset eivät enää täyty. Luvan peruuttamisen sijasta luvanhaltijalle voidaan antaa huomautus tai kirjallinen varoitus, jos luvan peruuttaminen olisi kohtuutonta.

## 195 §

*Siirtymäsäännökset*

Sulkuviiva, sulkualue ja varoitusviiva tulee merkitä tämän lain liitteessä 4.1 säädetyllä tavalla kolmen vuoden kuluessa tämän lain voimaantulosta.

Pyörätien jatkeen tiemerkintä tulee merkitä tämän lain liitteessä 4.2 säädetyllä tavalla kahden vuoden kuluessa tämän lain voimaantulosta.

Kaksisuuntainen pyörätie tulee osoittaa liitteen 3.2 kohdassa B5 ja liitteen 3.4 kohdassa D5 säädetyllä tavalla seitsemän vuoden kuluessa tämän lain voimaantulosta.

Tieliikenneasetuksessa (182/1982) säädetyt liikennemerkkejä saa käyttää kymmenen vuoden ajan tämän lain voimaantulosta kuitenkin niin, että tämän lain liitteessä 3.3. olevat liikennemerkkit polkupyörällä ja mopolla ajo kielletty C12 sekä jalankulku sekä polkupyörällä ja mopolla ajo kielletty C15 on otettava käyttöön tämän lain voimaan tullessa.

Tieliikenneasetuksessa säädetyt tiemerkintöjä saa käyttää seitsemän vuoden ajan tämän lain voimaantulosta.

Ajoneuvoon, joka on hyväksytty liikenteeseen tämän lain voimaan tullessa, ei sovelleta liitteen 6 taulukossa 2 säädettyä vaatimusta, jonka mukaan peräkkäisten etuakselien tai peräkkäisten taka-akselien, jotka eivät muodosta teliä, massa ei saa ylittää vastaavalle telille sallittua massan arvoa.

Ajoneuvoa, joka on hyväksytty liikenteeseen ajoneuvojen käytöstä tiellä annetun asetuksen (1257/1992) 57 §:n 2 tai 3 momentin nojalla, saa edelleen käyttää liikenteessä mainittujen momenttien mukaisesti.

Perävaunuun, joka on otettu käyttöön ennen 1 päivää huhtikuuta 2019, sovelletaan 117 a §:n säännöksiä 1 päivästä tammikuuta 2024 lukien.

Sen estämättä, mitä liitteessä 6.6 säädetään auton ja puoliperävaunun yhdistelmän massasta, saa auton ja puoliperävaunun yhdistelmään soveltaa 20 päivänä tammikuuta 2019 voimassa olleita auton ja puoliperävaunun massaa koskevia säännöksiä 31 päivään joulukuuta 2023 saakka, jos puoliperävaunu on otettu käyttöön ennen 1 päivää huhtikuuta 2019.

Jos vetävä tai vedettävä ajoneuvo on otettu käyttöön ennen 1 päivää huhtikuuta 2019, tulee auton ja perävaunun tai useamman perävaunun muodostaman ajoneuvoyhdistelmän täyttää liitteessä 6.6 säädetty vaatimus vetävän ajoneuvon takimmaiselle telille ja perävaunun etummaiselle telille kohdistuvien massojen summasta 1 päivästä tammikuuta 2024 lukien.

Tämän lain voimaan tullessa voimassa olevat, kumotun lain ja sen nojalla annettujen säädösten nojalla myönnettyt luvat ja hyväksynnit pysyvät voimassa niissä määrätyn ehdoin.

Ennen tämän lain voimaantuloa tehtyihin tässä laissa tarkoitettuihin rikkomuksiin sovelletaan tämän lain voimaan tullessa voimassa olleita rikesakkorikkomuksista annetun lain (986/2016) 2–11 §:n ja kumotun lain rangaistusvastuuta koskevia säännöksiä. Jos tämän lain soveltaminen johtaisi lievempään lopputulokseen, on tämä otettava huomioon rangaistusta määrättäessä.

---

Tämä laki tulee voimaan 1 päivänä kesäkuuta 2020.

Helsingissä 8 päivänä toukokuuta 2020

**Tasavallan Presidentti**

**Sauli Niinistö**

Liikenne- ja viestintäministeri Timo Harakka

Liite 3.2  
Etuaajo-oikeus- ja väistämismerkkit

B5 Väistämisvelvollisuus risteyksessä



B5

Merkillä osoitetaan, että ajoneuvolla ja raitiovaunulla on väistettävä risteyksessä muita ajoneuvoja ja raitiovaunuja. Risteyksessä kääntyttäessä on lisäksi noudatettava 24 §:n 2 momentissa säädettyä väistämisvelvollisuutta. Liikenneympyrässä merkkiä käytetään merkin D2 kanssa.

Lisäkilpi H23.1 merkin yhteydessä osoittaa, että tietä risteää kaksisuuntainen pyörätie.

Lisäkilpi H22.1 tai H22.2 merkin yhteydessä osoittaa kääntyvän suunnan, jonka ajoneuvoja ja raitiovaunuja ajoneuvon ja raitiovaunun on väistettävä.

Lisäkilvellä H4 varustettuna merkkiä voidaan käyttää ennakkomerkkinä. Lisäkilvellä H5 varustettuna merkkiä voidaan käyttää merkin B6 ennakkomerkkinä.

Liite 3.8  
Lisäkilvet

H25 Huoltoajo sallittu



H25

Lisäkilvellä osoitetaan, että liikennemerkestä ilmenevän kiellon estämättä on sallittu:

- 1) kiinteistön, sillä olevien rakennusten, tilojen ja laitteiden huoltoon tai vartiointiin liittyvä kuljetus silloin, kun se on välttämätöntä;
- 2) jakeluliikenne sekä sellaisten tavaroiden kuljetus, joiden kantamista ei niiden painon tai muun erityisen syyn takia ole kohtuullista edellyttää;
- 3) sellaisen henkilön kuljetus, jonka toiminta- tai liikkumiskyky tai kyky suunnistautua on iän, vamman tai sairauden takia taikka muusta syystä rajoittunut;
- 4) lasten kuljetus, jos yhdellä henkilöllä on valvottavanaan useampi kuin yksi alle seitsemän vuoden ikäinen lapsi;
- 5) asiakkaan noutaminen ja tuominen taksiliikenteessä olevalla ajoneuvolla;
- 6) ajoneuvon kuljettaminen, jos siinä on liikkumisesteisen pysäköintitunnus; tai
- 7) ajoneuvon kuljettaminen, jos siinä on kotihoidon pysäköintitunnus.

## Liite 6.2

Moottorikäyttöisen ajoneuvon ja hinattavan ajoneuvon telille kohdistuvat suurimmat sallitut massat (116 §)

	Moottorikäyttöisen ajoneuvon teli	tonnia
a	Kaksiakselinen teli, jos akseliväli on pienempi kuin 1,0 metriä	11,5
b	Kaksiakselinen teli, jos akseliväli on vähintään 1,0 metriä, mutta pienempi kuin 1,3 metriä	16
c	Kaksiakselinen teli, jos akseliväli on vähintään 1,3 metriä, mutta pienempi kuin 1,8 metriä	18
d	Kaksiakselinen teli, jossa vähintään toinen akseleista on vetävä, jos akseliväli on vähintään 1,3 metriä, mutta pienempi kuin 1,8 metriä ja kukin vetävä akseli on varustettu paripyörin eikä yhdellekään akselille kohdistuva massa ylitä 9,5 tonnia	19
e	Kaksiakselinen teli, jossa vähintään toinen akseleista on vetävä, jos akseliväli on vähintään 1,3 metriä mutta pienempi kuin 1,8 metriä ja vetävä akseli on varustettu paripyörin ja ilmajousitettu tai varustettu ilmajousitusta vastaavaksi tunnustetulla jousituksella	20
f	Kaksiakselinen teli, jossa vähintään toinen akseleista on vetävä, jos akseliväli on vähintään 1,3 metriä mutta pienempi kuin 1,8 metriä ja telin kumpikin akseli on varustettu paripyörin sekä ilmajousitettu tai varustettu ilmajousitusta vastaavaksi tunnustetulla jousituksella taikka jos telin kumpikin akseli on vetävä ja varustettu paripyörin eikä yhdellekään akselille kohdistuva massa ylitä 10,5 tonnia	21
g	Kahden etuakselin muodostama kaksiakselinen teli, jos akseliväli on vähintään 1,8 metriä	20
h	Kolmiakselinen teli, jos peräkkäisten akselien välinen etäisyys on pienempi kuin 1,3 metriä	21
i	Kolmiakselinen teli, jos peräkkäisten akselien välinen etäisyys on vähintään 1,3 metriä	24
j	Kolmiakselinen teli, jos peräkkäisten akselien välinen etäisyys on vähintään 1,3 metriä ja jos vähintään kaksi telin akseleista on varustettu paripyörin	27
	Hinattavan ajoneuvon teli	
k	Kaksiakselinen teli, jos akseliväli on pienempi kuin 1,0 metriä	11
l	Kaksiakselinen teli, jos akseliväli on vähintään 1,0 metriä mutta pienempi kuin 1,3 metriä	16
m	Kaksiakselinen teli, jos akseliväli on vähintään 1,3 metriä mutta pienempi kuin 1,8 metriä	18
n	Kaksiakselinen teli, jos akseliväli on vähintään 1,8 metriä	20
o	Kolmiakselinen teli, jos peräkkäisten akselien välinen etäisyys on enintään 1,3 metriä	21
p	Kolmiakselinen teli, jos akselien etäisyys on suurempi kuin 1,3 metriä	24
q	Neli- tai useampiakselinen teli	24
r	Neli- tai useampiakselinen teli, jos peräkkäisten akselien välinen etäisyys on suurempi kuin 1,3 metriä	27
s	Neli- tai useampiakselinen teli, jos peräkkäisten akselien välinen etäisyys on suurempi kuin 1,3 metriä ja telin äärimmäisten akselien välinen etäisyys on suurempi kuin 4,7 metriä	30
t	Viisi- tai useampiakselinen teli, jos peräkkäisten akselien välinen etäisyys on suurempi kuin 1,3 metriä ja telin äärimmäisten akselien välinen etäisyys on suurempi kuin 6,7 metriä	36

Peräkkäisten etuakselien tai peräkkäisten taka-akselien, jotka eivät muodosta teliä, massa ei saa ylittää vastaavalle telille sallittua massan arvoa. Kolmi- tai useampiakselisessa telissä oleville peräkkäisille akseleille kohdistuva massa ei saa ylittää vastaavan akselimäärän mukaiselle telille taulukon mukaan kohdistuvaa suurinta sallittua massaa. Telissä olevalle akselille kohdistuva massa ei saa ylittää liitteen 6.1 taulukossa säädettyä akselille kohdistuvaa suurinta sallittua massaa.





## Liite 6.3

## Auton suurin sallittu massa (117 §)

	Auto	tonnia
a	Muu kaksiakselinen auto kuin linja-auto	18
b	Kolmiakselinen auto	25
c	Kolmiakselinen auto, jos sen vetävä taka-akseli on varustettu paripyörin ja ilmajousitettu tai varustettu ilmajousitusta vastaavaksi tunnustetulla jousituksella taikka jos kukin vetävä taka-akseli on varustettu paripyörin eikä yhdellekään akselille kohdistuva massa ylitä 10,5 tonnia	26
d	Kolmiakselinen auto, jonka akseleista kaksi on varustettu paripyörin taikka jonka taka-akseleista toinen on ohjaava tai ohjautuva ja varustettu nimellislevydeltään vähintään 385 millimetriä olevilla renkailla ja vetävä taka-akseli on varustettu paripyörin ja ilmajousitettu tai varustettu ilmajousitusta vastaavaksi tunnustetulla jousituksella	28
e	Kolmiakselinen nivellinja-auto	28
f	Neliakselinen auto	31
g	Neliakselinen auto, jos sen vetävä taka-akseli on varustettu paripyörin ja ilmajousitettu tai varustettu ilmajousitusta vastaavaksi tunnustetulla jousituksella taikka jos kukin vetävä taka-akseli on varustettu paripyörin eikä yhdellekään akselille kohdistuva massa ylitä 10,5 tonnia	35
h	Viisiakselinen auto	42
i	Kaksiakselinen linja-auto	19,5

Auton massa ei kuitenkaan saa ylittää määrää, joka saadaan lisäämällä jokaiselta 0,10 metriltä, jonka auton äärimmäisten akselien välinen etäisyys ylittää 1,80 metriä, 20 tonniin
- jos auto on neliakselinen 320 kilogramma
- jos auto on viisiakselinen 350 kilogrammaa
Auton massasta vähintään 20 prosenttia tulee kohdistua ohjaavaan akseliin tai ohjaaviin akseleihin. Henkilöauton massasta, auton ollessa kuormattu suurinta rekisteröinnissä ja käytössä sallittua massaa ja täyttä taka-akselistolle kohdistuvaa massaa vastaavasti, kuitenkin vähintään 30 prosenttia tulee kohdistua etuakselille.
Muun auton kuin henkilöauton massasta vähintään 25 prosenttia tulee kohdistua vetävään akseliin tai vetäviin akseleihin.
Vaihtoehtoisia käyttövoimia käyttävän auton massa saa olla liitteen 6.3 kohdassa a–h säädettyä suurinta sallittua arvoa suurempi siltä osin kuin valmistaja osoittaa, että massan kasvu johtuu vaihtoehtoisen käyttövoiman edellyttämästä lisäpainosta. Lisäystä saa olla enintään 1 000 kilogrammaa.
Mitta- ja massadirektiivin 2 artiklassa tarkoitetun päästöttömän ajoneuvon massa saa olla liitteen 6.3 kohdassa a ja e säädettyä suurinta sallittua arvoa suurempi siltä osin kuin valmistaja osoittaa, että massan kasvu johtuu päästöttömän teknologian edellyttämästä lisäpainosta. Lisäystä saa olla enintään 2 000 kilogrammaa.

## Liite 6.6

## Auton ja perävaunun yhdistelmän suurin sallittu massa (122 §)

	Yhdistelmä	tonnia
a	Auton ja keskiakseliperävaunun yhdistelmä	50
b	Auton ja puoliperävaunun, auton ja varsinaisen perävaunun tai auton ja useamman perävaunun yhdistelmä	
b.1	- neliakselisena	36
b.2	- viisiakselisena	44
b.3	- kuusiakselisena	53
b.4	- seitsemänakselisena	60
b.5	- kahdeksanakselisena	64
b.6	- kahdeksanakselisena, jos vähintään 65 prosenttia perävaunun massasta tai perävaunujen massasta yhteensä kohdistuu akseleille, jotka on varustettu paripyörin	68
b.7	- yhdeksänakselisena	69
b.8	- vähintään yhdeksänakselisena, jos vähintään 65 prosenttia perävaunun massasta tai perävaunujen massasta yhteensä kohdistuu akseleille, jotka on varustettu paripyörin	76
b.9	- 10-akselisena	74
b.10	- vähintään 11-akselisena	76

<p>Akselien lukumäärää laskettaessa ei kuusi- tai useampiakselisissa yhdistelmissä oteta huomioon ilmaan nostettua akselia eikä akselia, jolle sallittu massa on pienempi kuin viisi tonnia. Vetävän ajoneuvon takimmaiselle telille ja perävaunun etummaiselle telille kohdistuvien massojen summa ei kuitenkaan saa ylittää määrää, joka saadaan lisäämällä 20 000 kilogrammaan 350 kilogrammaa jokaiselta 0,10 metriltä, jonka telien äärimmäisten akselien välinen etäisyys ylittää 1,80 metriä.</p>
<p>Auton ja siihen kytketyn perävaunun tai kytkettyjen perävaunujen muodostaman massaltaan yli 44 tonnin ajoneuvoyhdistelmän massa ei kuitenkaan saa ylittää määrää, joka saadaan lisäämällä 20 000 kilogrammaan 320 kg jokaiselta 0,10 metriltä, jonka ajoneuvon tai ajoneuvoyhdistelmän äärimmäisten akselien väli ylittää 1,80 metriä. Tätä sovelletaan myös taulukon b kohdassa tarkoitetun yhdistelmän osana olevaan auton ja puoliperävaunun ajoneuvoyhdistelmään, jos sen massa on suurempi kuin 44 tonnia. Ajoneuvoyhdistelmässä, jonka massa on suurempi kuin 40 tonnia, auton takimmaisesta ja kytkentämassaltaan yli 10 tonnin perävaunun etummaisesta akselien välin tulee olla vähintään 3,00 metriä.</p>
<p>Auton ja yhden tai useamman perävaunun yhdistelmän vetäville akseleille tulee kohdistua vähintään 15 prosenttia ajoneuvoyhdistelmän massasta. Jos ajoneuvoyhdistelmän massa on yli 68 tonnia, tulee ajoneuvoyhdistelmän massasta kuitenkin vähintään 20 prosenttia kohdistua vetäville akseleille ja vähintään 9 prosenttia vetoauton ohjaaville akseleille. Edellä säädettyjä, akselimassoja koskevia raja-arvoja ei sovelleta kuorman purkuun eikä lastaukseen liittyvissä lyhyissä siirtoajoissa silloin, kun ajoradan kitkaominaisuuksista ei muodostu riskiä liikenneturvallisuudelle eikä kuljetuksen suorittamiselle. Liikenne- ja viestintävirasto antaa tarvittaessa määräyksiä siitä, minkälaisia akselia pidetään tässä tarkoitettuna vetävänä akselina.</p>
<p>Massaltaan yli 44 tonnin ajoneuvoyhdistelmässä tehon on oltava vähintään 5 kilowattia jokaista yhdistelmämassan tonnia kohden. Liikenne- ja viestintävirasto antaa tarvittaessa määräyksiä vaihtoehtoisista tavoista osoittaa ajoneuvoyhdistelmän riittävä suorituskyky.</p>
<p>Vaihtoehtoisia käyttövoimia käyttävän ajoneuvoyhdistelmän massa saa olla liitteen 6.6 taulukossa säädettyä suurinta sallittua arvoa suurempi siltä osin kuin valmistaja osoittaa, että massan kasvu johtuu vaihtoehtoisen käyttövoiman edellyttämästä lisäpainosta. Lisäystä saa olla enintään 1000 kilogrammaa. Liikenne- ja viestintävirasto antaa tarvittaessa tarkempia määräyksiä siitä, minkälaisia teknisiä toteutuksia voidaan pitää tässä tarkoitettuina ajoneuvoyhdistelmän vaihtoehtoisina käyttövoimina.</p>

## Liite 7.1

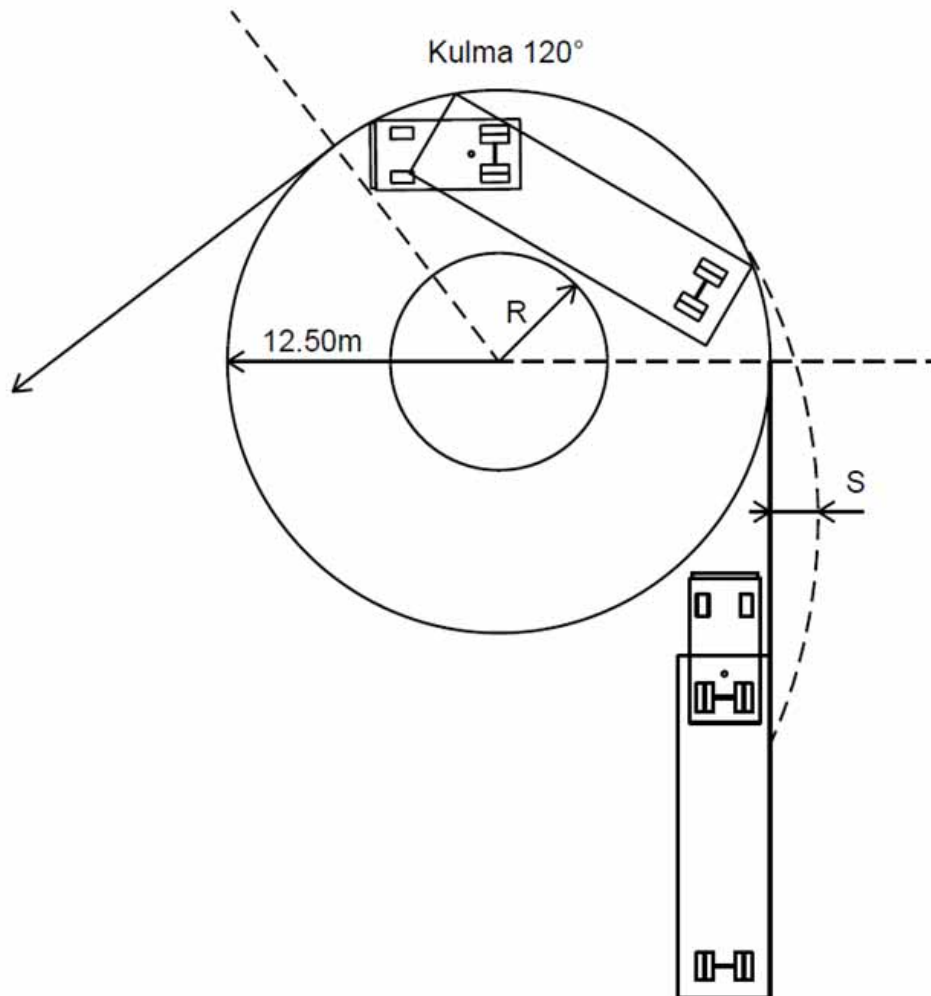
Auton, perävaunun ja niiden yhdistelmien suurin sallittu pituus (125 §)

	Auto	metriä
a	Linja-auto	13,50
b	Linja-auto vähintään kolmiakselisena	15,00
c	Linja-auto nivelrakenteisena	18,75
d	Linja-auto nivelrakenteisena useammalla kuin yhdellä nivelellä varustettuna	25,25
e	Muu auto kuin linja-auto	13,00
	Perävaunu	
f	Puoliperävaunu vetotapin pystyakselista perävaunun takimmaiseen kohtaan	18,00
g	Yli 22,00 metrin pituisessa ajoneuvoyhdistelmässä käytettävä varsinainen perävaunu etuakseliston kääntöpisteestä perävaunun takimmaiseen kohtaan	16,00
h	f ja g kohdassa tarkoitettujen perävaunun vetotapin pystyakselista tai etuakseliston kääntöpisteestä vaakatasossa mihin tahansa kyseisen kohdan etupoolella olevaan kohtaan vetoaisaa lukuun ottamatta	2,04
i	Muu kuin f tai g kohdassa tarkoitettu perävaunu vetoaisaa mukaan lukematta	12,50
	Ajoneuvoyhdistelmä	
j	Henkilö-, paketti- tai linja-auton ja muun perävaunun kuin puoliperävaunun yhdistelmä	18,75
k	Henkilö- tai pakettiauton ja puoliperävaunun taikka N <sub>2</sub> -luokan kuorma-auton ja puoliperävaunun yhdistelmä	16,50
l	N <sub>3</sub> -luokan kuorma-auton ja puoliperävaunun yhdistelmä	23,00
m	Muu kuin j, k, l, n tai o kohdassa tarkoitettu ajoneuvoyhdistelmä	16,50
n	Kuorma-auton ja keskiakseliperävaunun yhdistelmä	20,75
o	Muu kuin k, l tai n kohdassa tarkoitettu kuorma-auton ja yhden tai useamman perävaunun yhdistelmä	34,50
p	o kohdassa tarkoitettujen ajoneuvoyhdistelmien vetoauton ohjaamon takana olevien kuormatilojen sisäpituuksien summa	29,24

Jos linja-autoon on kiinnitetty irrotettava varuste, kuten suksilaatikko, linja-auton ja siihen kiinnitetyn varusteen pituus ei saa ylittää taulukossa säädettyjä mittoja.
Ajoneuvon äärimittojen ulkopuolelle ulottuvaa muuta kuormaa kuin konttia ja vaihtokuormakoria ei huomioida kuormatilojen pituuksia määritettäessä.
Ajoneuvo tai ajoneuvoyhdistelmä, joka on varustettu mitta- ja massadirektiivin 8 b artiklassa tarkoitetuilla aerodynaamisilla laitteilla, saa direktiivissä säädetyin edellytyksin ylittää taulukossa säädetyt mitat, kuormatilojen sisäpituuksia lukuun ottamatta. Mittojen ylitys on sallittua vain, jos se on välttämätöntä, jotta tällaiset laitteet voidaan liittää ajoneuvon takaosaan, eikä se saa johtaa kuormatilan koon kasvamiseen.
Ajoneuvo tai ajoneuvoyhdistelmä, joka on varustettu mitta- ja massadirektiivin 9 a artiklassa tarkoitettulla ohjaamalla, saa direktiivissä säädetyin edellytyksin ylittää taulukossa säädetyt mitat, kuormatilojen sisäpituuksia lukuun ottamatta. Mittojen ylitys ei saa johtaa kuormatilan koon kasvamiseen.
Perävaunu tai ajoneuvoyhdistelmä, jossa kuljetetaan 45 jalan mittaista konttia tai pituudeltaan 45 jalan mittaista vaihtokoria osana mitta- ja massadirektiivin 2 artiklassa tarkoitettua intermodaalikuljetusta, saa ylittää taulukossa säädetyt mitat 15 senttimetrillä.

## Liite 9

ETA-valtiossa rekisteröidyn tai käyttöön otetun auton ja autolla vedettävän ajoneuvoyhdistelmän kääntyminen (132 §)



Yhdistelmän tulee kääntyä kuvan mukaisessa ulkosäteeltä 12,50 metrin 120-asteen käännöksessä siten, että takakulman sivusiirtymä S on enintään 80 senttimetriä ja sisäsäde R vähintään 400 senttimetriä. Sivusiirtymän ollessa alle 80 senttimetriä saa sisäsäde olla yhtä paljon pienempi. Sisäsäteen tulee olla aina vähintään 370 senttimetriä.